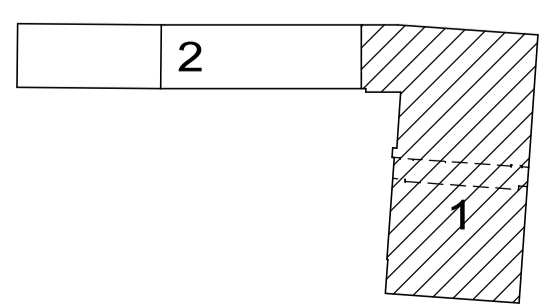


**ETAP 2 INWESTYCJI**  
**ETAP 1 INWESTYCJI**

L/P	POKRYCIE	KĄT	POWEROZNA	POWEROZNA
4,01	blacha na rąbek	22°	272,90 m <sup>2</sup>	
4,02	blacha na rąbek	9°	96,08 m <sup>2</sup>	
4,03	blacha na rąbek	10%	3,50 m <sup>2</sup>	
4,04	szkło	10%		4,42 m <sup>2</sup>
4,05	blacha na rąbek	25°	36,40 m <sup>2</sup>	
<b>CZĘŚĆ ISTNIEJĄCA:</b>			<b>408,88 m<sup>2</sup></b>	<b>4,42 m<sup>2</sup></b>
4,06	papa termozgrzewalna	2%		84,18 m <sup>2</sup>
4,07	papa termozgrzewalna	2%		12,00 m <sup>2</sup>
4,08	blacha na rąbek	20°	188,43 m <sup>2</sup>	
4,09	blacha na rąbek	4°	112,97 m <sup>2</sup>	
<b>ROZBUDOWA:</b>			<b>281,40 m<sup>2</sup></b>	<b>96,18 m<sup>2</sup></b>
<b>SUMA:</b>			<b>790,88 m<sup>2</sup></b>	



**ARCHITEKCI**  
**Cezary Gierszewski**  
 ul. Kolejowa 29/5 19-400 Olecko tel. 502701253

PROJEKT: ROZBUDOWA I PRZEBUDOWA BUDYNKU  
 MOK W AUGUSTOWIE  
 ADRES: AUGUSTÓW, UL. RYNEK ZYGmunTA AUGUSTA 9  
 działki nr 3482/1, 5016 i 3484  
 INWESTOR: GMINA MASTO AUGUSTÓW  
 UL. 3 MAJA 60, 18-300 AUGUSTÓW

ZAKRES: PROJEKT WYKONAWCZY

PROJEKTANT: mgr inż. arch. C. GIERSEWSKI	DATA: 12.2018	PROJEKT:	150
nr upr. proj. BOW-11/94			<b>A5</b>

**RZUT DACHU - ETAP 1**